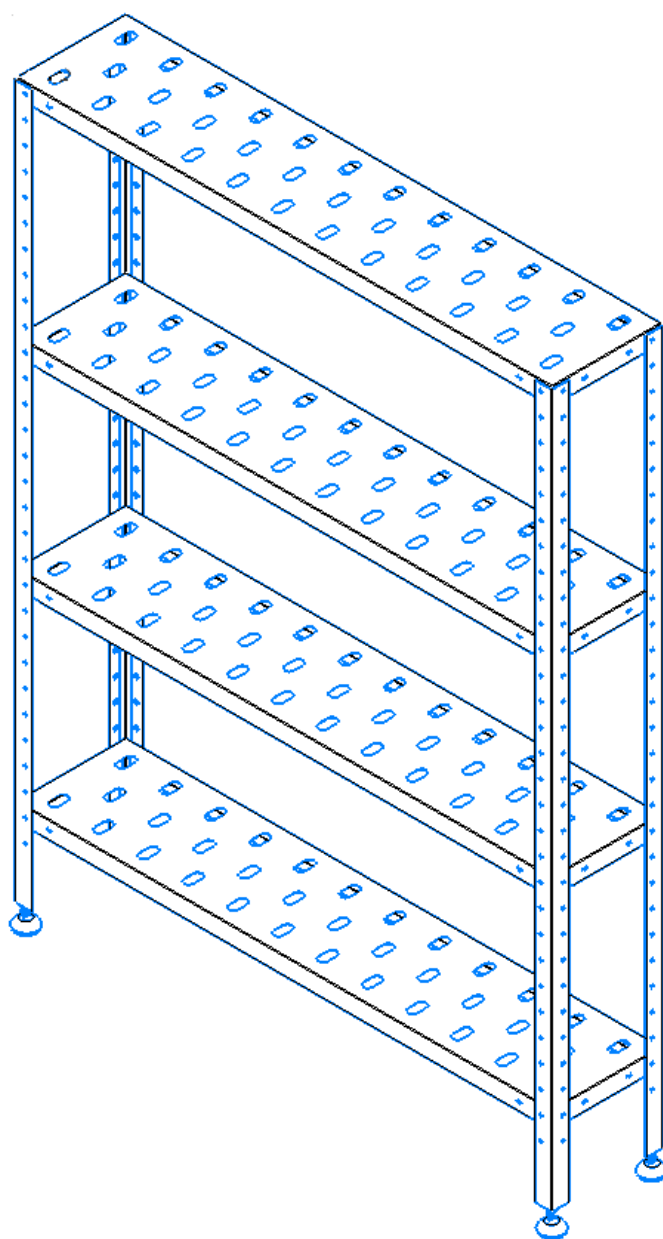


ЕАС

СТЕЛЛАЖ



ПАСПОРТ

1. ОБЩИЕ СВЕДЕНИЯ ОБ ИЗДЕЛИИ.

Настоящий паспорт распространяется на стеллажи, изготовленные в соответствии с БИЛГ 4.824.055 ТО. Паспорт является документом, удостоверяющим гарантированные изготовителем основные параметры и технические характеристики стеллажей, а также содержащим сведения по их устройству и правилам эксплуатации.

Стеллаж предназначен для хранения кухонного инвентаря, посуды в предприятиях общественного питания, магазинах, заготовочных предприятиях, холодных, горячих цехах.

Изделия сборно-разборные и поставляются в двух упаковках.

Пример условного обозначения стеллажа с 5 решётчатыми полками шириной 0,3 м, длиной 1,2 м и высотой стоек 1,6 м:

- С-5р-0,3/1,2/1,6

Срок службы стеллажей не менее 10 лет.

2. ТЕХНИЧЕСКИЕ ХАРАКТЕРИСТИКИ.

Основные технические характеристики основных видов стеллажей соответствуют указанным в таблице 1.

Таблица 1.

Наименование				Высота стеллажей с установленными на стойки опорами, мм	Максимальная равномерно распределённая нагрузка на полку, кг	
Стеллаж	4(5) решётчатые полки	ширина, м	длина, м			
С	4Р(5Р)	0,3	0,6	1,6/1,8/2,0	1645 /1845 / 2045	27
			0,95			42
			1,2			54
			1,6			67

Примечание:

- общая нагрузка на стеллаж не должна превышать 300 кг;

- допускается комплектация стеллажей другим количеством полок и их размеров с соответствующей заменой количества крепежных изделий.

3. КОМПЛЕКТНОСТЬ.

Комплектность поставки изделий указана в таблицах 2.1 и 2.2

Таблица 2.1- комплектация упаковки полок стеллажа

Наименование	Количество, шт.	
	Стеллаж с 4 полками	Стеллаж с 5 полками
Упаковка полок	1	1
Полка	4	5
Стойка	4	4
Опора	4	4
Косынка	16	16
Болт М6	64	72
Шайба М6	64	72
Шайба пружинная М6	64	72
Гайка М6	64	72
Паспорт	1	1

Таблица 2.2 – комплектация упаковки стоек стеллажа

Наименование	Количество, шт.	
	Стеллаж с 4 полками	Стеллаж с 5 полками
Упаковка стоек	1	1
Стойка	4	4

4. СВИДЕТЕЛЬСТВО О ПРИЁМКЕ.

Изделие соответствует конструкторской документации и признано годным для эксплуатации.

Дата выпуска _____ 20 г.

ОТК

М.П.

5. ЭКСПЛУАТАЦИЯ

Перед эксплуатацией стеллажей необходимо внимательно ознакомиться с информацией указанной в данном паспорте. При эксплуатации стеллажей нагрузка на полки не должна превышать значений, указанных в таблице 1. Запрещается вставлять на полки и опираться на элементы стеллажа. Нагруженный стеллаж необходимо предохранять от разнообразных сотрясений и ударов. Стеллажи на месте эксплуатации должны быть установлены на ровной горизонтальной площадке с твёрдым покрытием.

Соблюдайте рекомендации производителя по уходу за оборудованием из нержавеющей стали. В случае нарушения требований данных рекомендаций по эксплуатации и уходу за изделиями из нержавеющей стали, изготовитель не несет ответственности за потерю ими внешнего вида, качеств и свойств, необходимых для полноценной эксплуатации.

Инструмент необходимый для сборки стеллажей:

- ключ гаечный с зевом 10 мм – 2 шт.

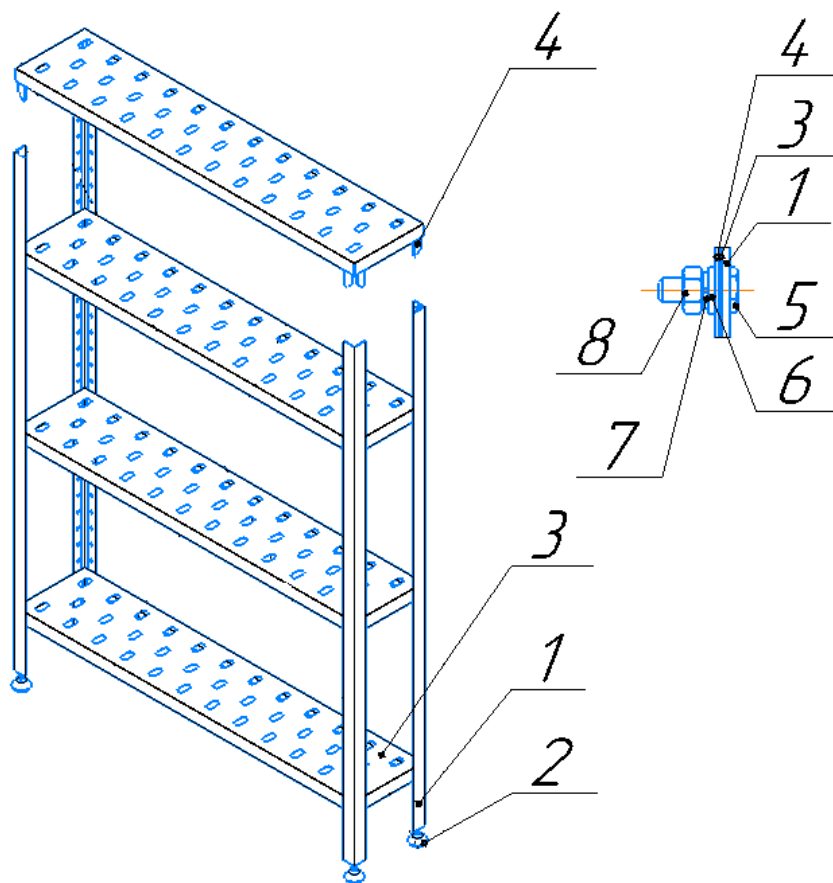
6. ГАРАНТИИ ИЗГОТОВИТЕЛЯ

Изготовитель гарантирует нормальную работу изделия «Стеллаж» и соответствие стеллажей требованиям БИЛГ 4.824.055 ТО при соблюдении условий транспортирования, хранения, сборки и эксплуатации, указанных в данном паспорте и БИЛГ 4.824.055 ТО

Гарантийный срок эксплуатации стеллажей – 12 месяцев. Гарантийный срок эксплуатации исчисляется со дня продажи изделия.

Предприятие-изготовитель оставляет за собой право изменения конструкции с целью улучшения потребительских качеств изделия.

7. РАСПАКОВКА, СБОРКА И ПОДГОТОВКА ИЗДЕЛИЯ К ЭКСПЛУАТАЦИИ.



- 7.1 Распаковать изделие.
- 7.2 Закрепить полки согласно рисунку с помощью крепежа поз. 5, 6, 7, 8 через косынки поз. 4 к стойкам поз. 1 (головки болтов наружу). Косынки крепить только к верхней и нижней полкам. Нижнюю полку рекомендуется устанавливать на минимальную высоту от пола.
- 7.3 Уровень промежуточных полок выбирается потребителем.
- 7.4 Ввернуть в стойки опоры поз. 2. Поставить полученный каркас вертикально и отрегулировать высоту и горизонтальность стеллажа.
- 7.5 После сборки стеллажа необходимо провести его санитарную обработку с помощью стандартных средств очистки.

Отзывы по улучшению эксплуатационных качеств и конструкции изделия просим направлять по адресу изготовителя:

424026, Республика Марий Эл, г. Йошкар-Ола, ул. К. Маркса, 133,
АО "Контакт", тел.: (8362) 64-14-46, www.mariholod.com.